

RT 100 Реакционные

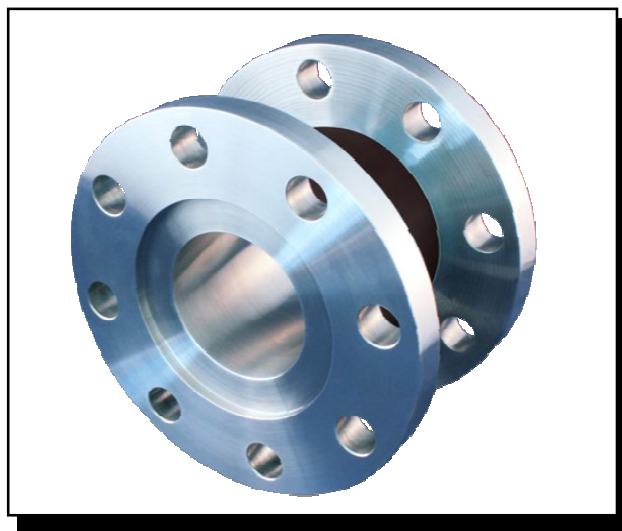
датчики крутящего момента

Особенности

- **Диапазон крутящего момента: 200 Н • м до 50 кН • м**
- **Высокая точность 0,05% до 0,2%**
- **Сквозное отверстие**
- **Максимальная перегрузка: до 200%**
- **Компактный**
- **Высокая жесткость при кручении**
- **Класс защиты: IP 42 или IP 65**
- **Спец дизайн доступен по запросу**
- **Другие диапазоны по номиналу под заказ**

Описание

Благодаря компактной и не требующей обслуживания конструкции, датчик крутящего момента RT 100 от Magtrol имеет много привлекательных и дополнительных преимуществ для приложений по измерению крутящего момента. Основанный на тензометрической технологии, датчик RT обеспечивает высокую точность передачи сигнала. Серия RT 100 была разработана, специально для выполнения измерений статического крутящего момента

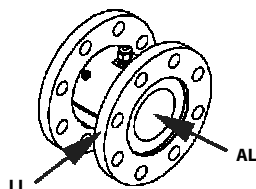


и небольших динамических вращениях (с ограниченным углом) как по часовой стрелке так и против часовой стрелки с высокой точностью. Датчик измеряет уровни крутящего момента малых реакций с использованием фланцевых соединений в линии с тестируемым объектом. Основные приложения включают в себя тестирование приводов и клапанов, тестирование закрепленных объектов и автомобильных тормозов.

Характеристики

Модель	RT 112	RT 113	RT 114	RT 115	RT 116	RT 117	RT 118	RT 119
Измерение момента								
Статический момент (ряд)	200 N·m	500 N·m	1 kN·m	2 kN·m	5 kN·m	10 kN·m	20 kN·m	50 kN·m
Комбинированная ошибка (Линейность + Гистерезис)	0.05%				0.1%		0.2%	
Возможная перегрузка (% of					200%			
Мах. статический момент(%)	400%						350%	400%
Механические характеристики								
Изгиб (нагрузка) max	100 N·m	250 N·m	500 N·m	1000 N·m	2.5 kN·m	5 kN·m	12 kN·m	25 kN·m
Мах осевая нагрузка (AL)*	30 k·N	40 k·N	70 k·N	80 k·N	150 k·N	90 k·N	600 k·N	1000 k·N
Мах поперечная (LL)*	6 k·N	15 k·N	18 k·N	35 k·N	70 k·N	60 k·N	300 k·N	750 k·N
Материал	Сталь							
Прочность	90.7 x10 ³ N·m/rad	247 x10 ³ N·m/rad	528 x10 ³ N·m/rad	1.11 x10 ⁶ N·m/rad	2.65 x10 ⁶ N·m/rad	5.77 x10 ⁶ N·m/rad	50 x10 ⁶ N·m/rad	100 x10 ⁶ N·m/rad
Требования к окружающей среде								
Номинальный тем. диапазон	+20 °C to +60 °C							
Рабочий тем диапазон	-20 °C to +85 °C							
Reference Temperature	+23 °C							
Влияние температуры	0.01% / °C							
Влияние температуры на чувствительность	0.01% / °C							
Класс защиты	IP 42 (опционально IP 65)							
Входной выходной сигнал								
Входное сопротивление	700 Ohm							
Сопротивление изоляции	10 GOhm							
Источник питания	0.5 VDC to 12 VDC (max 15 VDC)							
Выходной сигнал по моменту**	1 mV/VDC +/- 0.5%						0.5 mV/VDC +/- 0.5%	

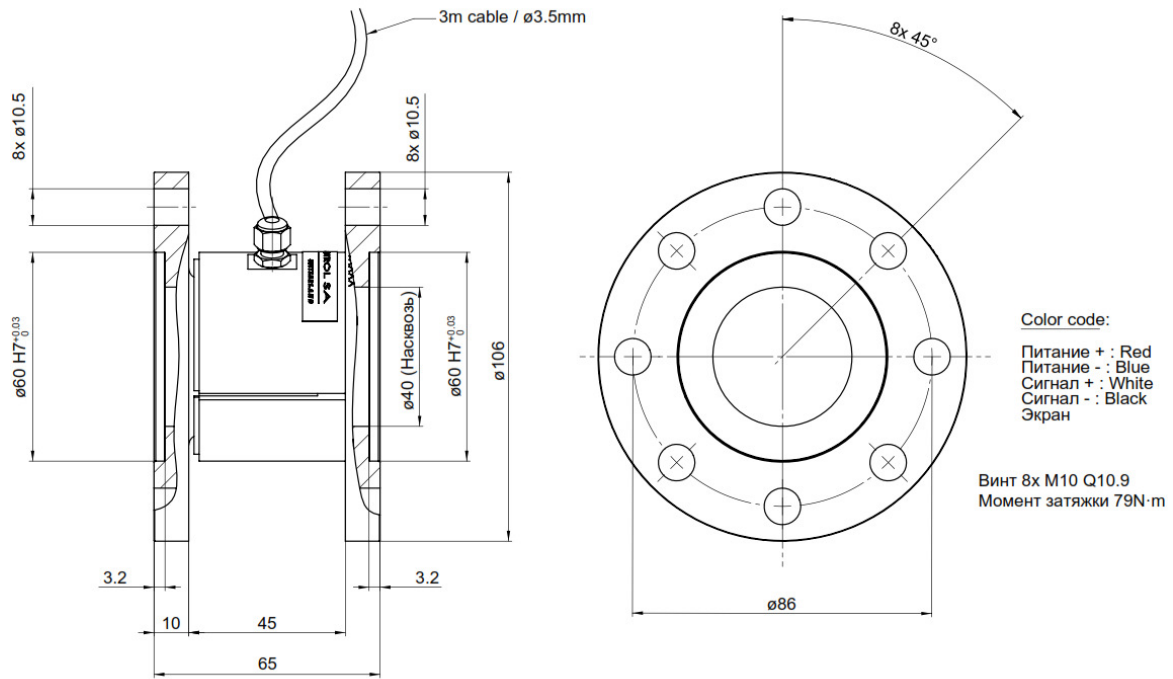
* Мах осевая нагрузка (AL) и Мах поперечная (LL) (см. диаграмму ниже)



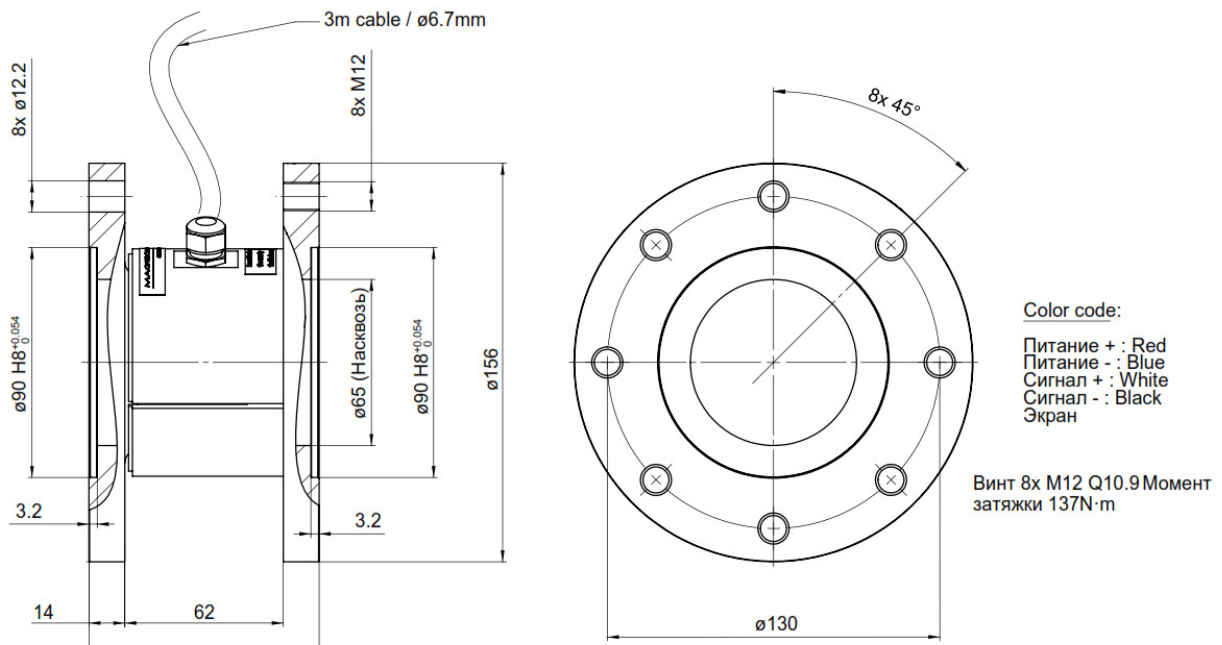
** подходят усилители тензосигнала: LMU 209, LMU212, AN 1500 M, GM 80



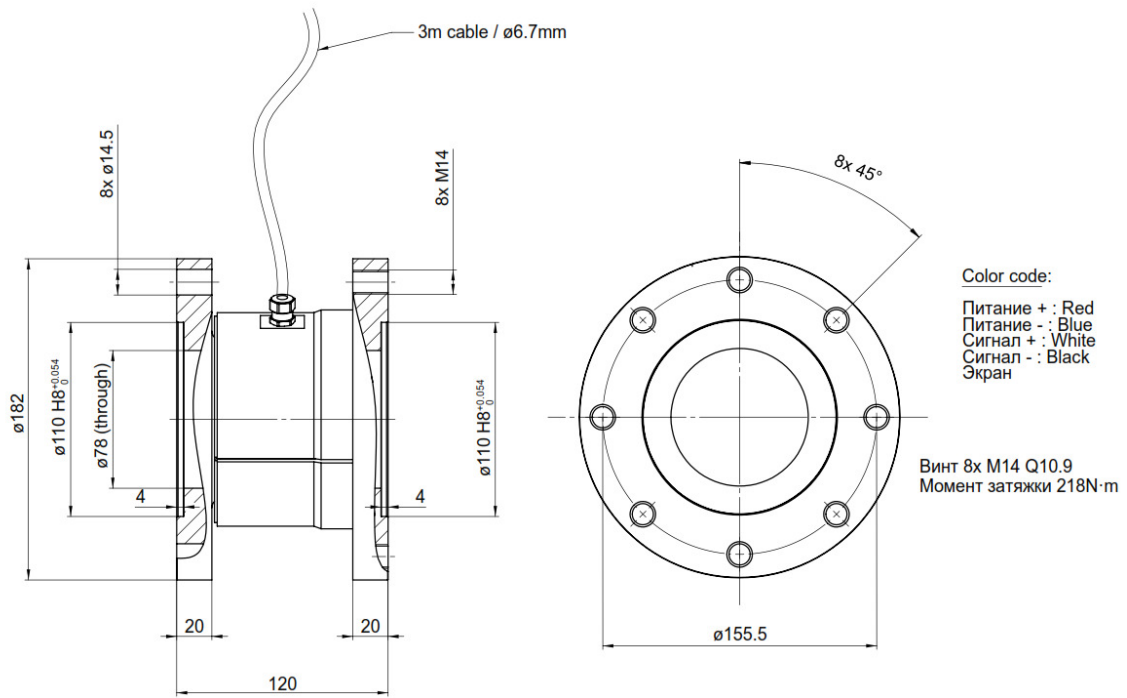
RT 112 и RT 113



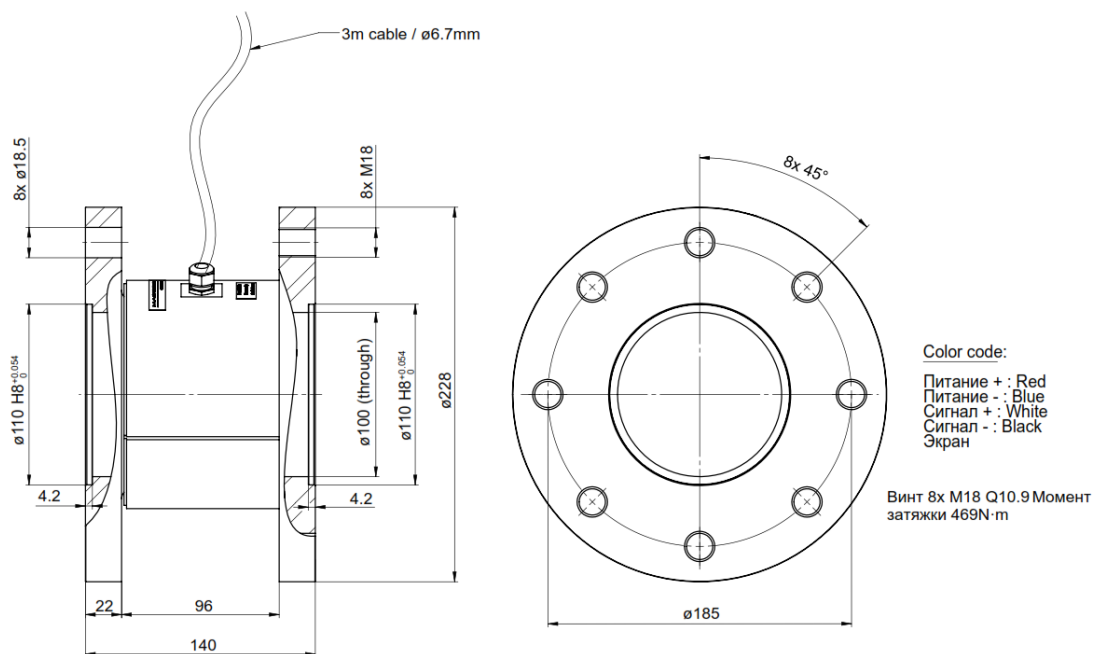
RT 114 и RT 115



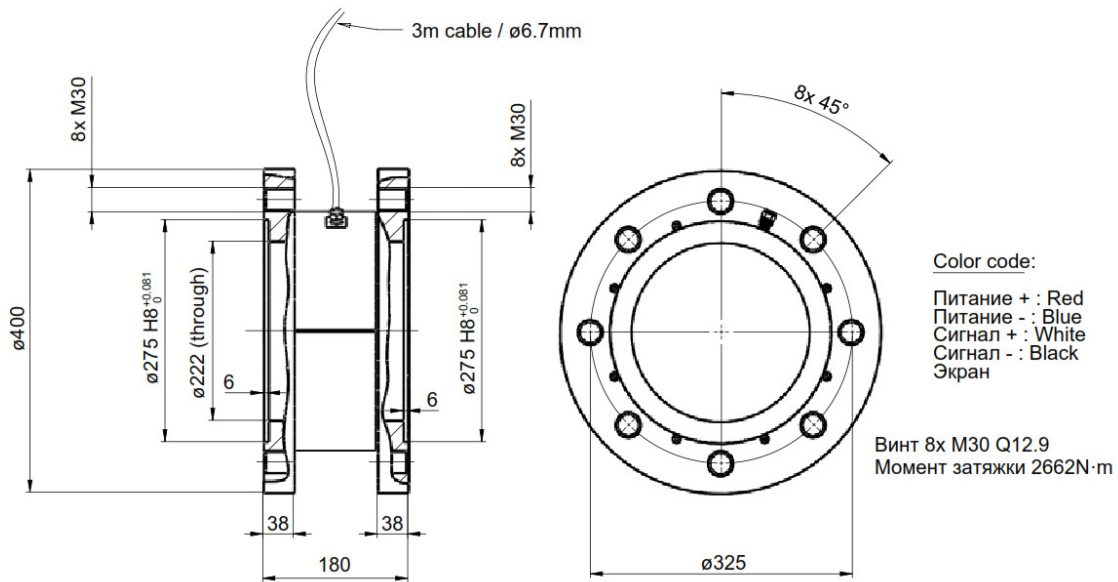
RT 116



RT 117



RT 118 и RT 119



Информация для заказа

Номер модели	RT	<input type="text"/>	<input type="text"/>	<input type="text"/>	/ 1	<input type="text"/>
MODEL RT	_____					
• IP42	_____					0
• IP65	_____					1

Due to the continual development of our products, we reserve the right to modify specifications without forewarning.



www.magtrol.com

Magtrol INC
 70 Gardenville Parkway
 Buffalo, New York 14224 USA
 Phone: +1 716 668 5555
 Fax: +1 716 668 8705
 E-mail: magtrol@magtrol.com

Magtrol sa
 Route de Montena 77
 1728 Rossens/Fribourg, Switzerland
 Phone: +41 (0)26 407 3000
 Fax: +41 (0)26 407 3001
 E-mail: magtrol@magtrol.ch

Subsidiaries in:
 Germany • France
 China • India
 Worldwide Network
 of Sales Agents

